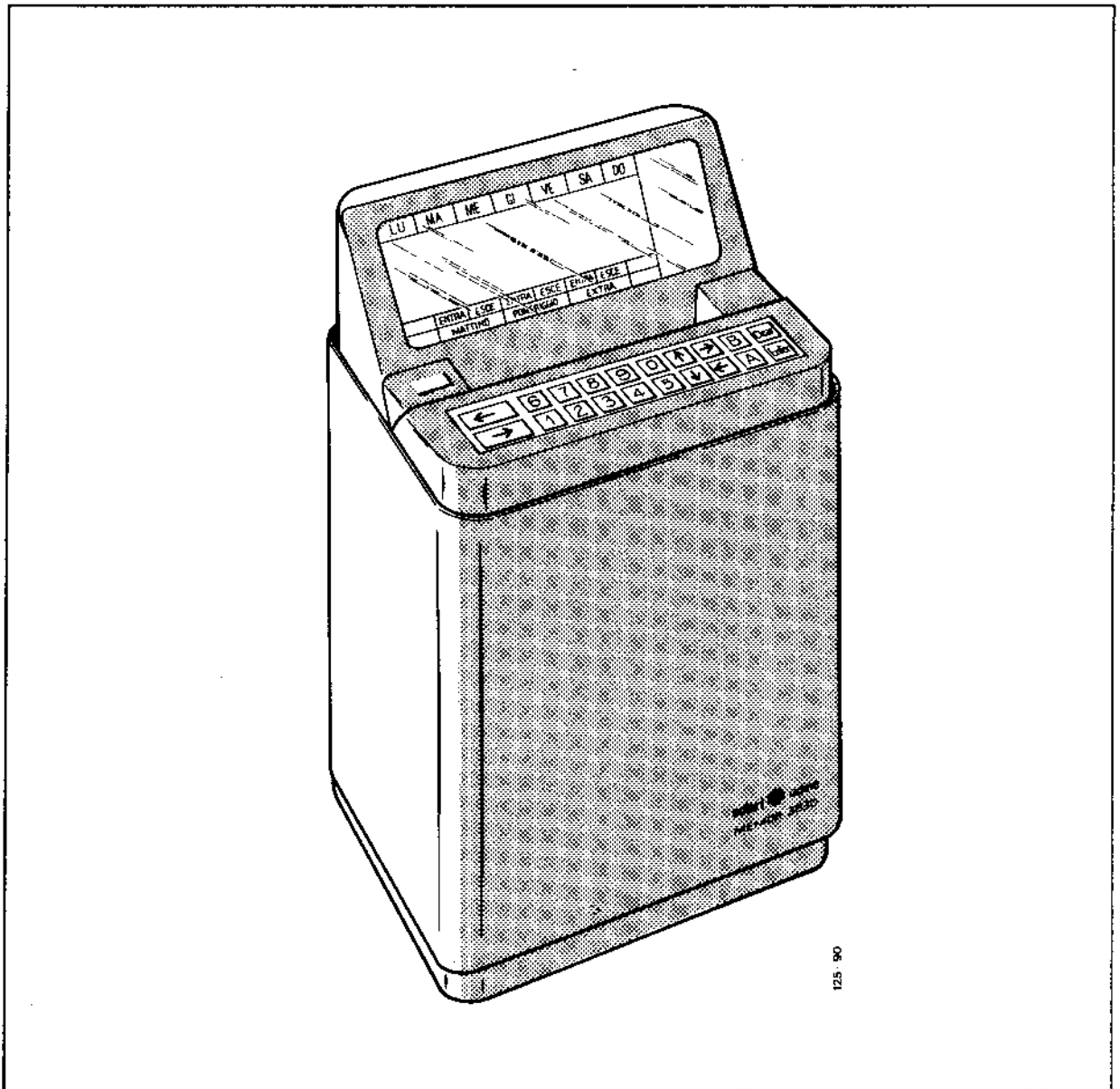


# MEMOR 3830

Manuale d'Uso  
e Installazione  
7.7.03.178.4

**solari**  **udine**



# CAPITOLO 1

## DESCRIZIONE E FUNZIONAMENTO

### 1.1. DESCRIZIONE GENERALE

#### 1.1.1. SCOPO ED IMPIEGO

Il MEMOR 3830 (figura 1-1) è un orologio programmabile destinato al controllo di entrata/uscita del personale.

L'orologio è dotato di una stampante impact per la stampa su scheda dell'orario, di un display per la visualizzazione dell'orario e del modo di funzionamento e di una tastiera per la programmazione.

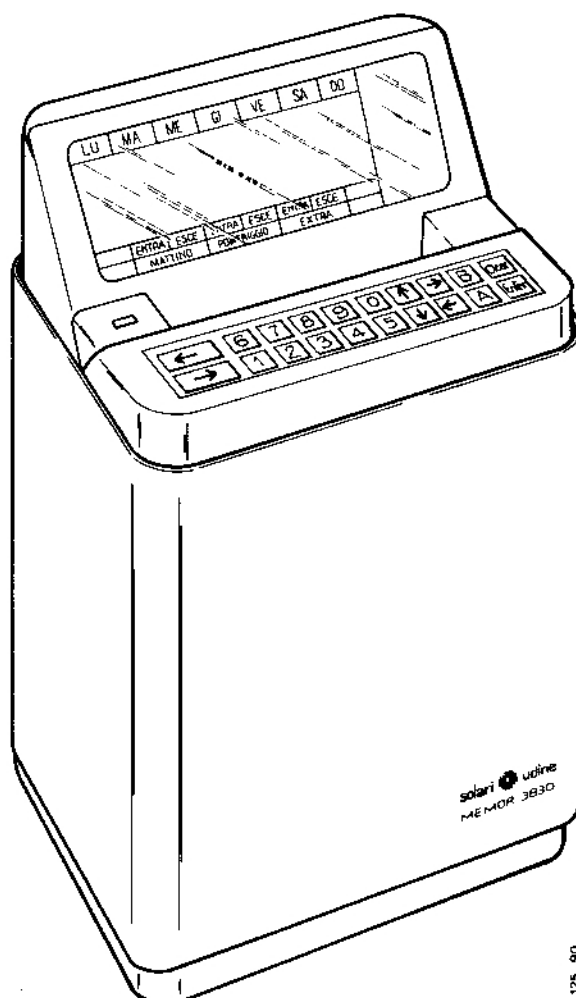
I parametri di funzionamento, i dati orari e le

caratteristiche dimensionali delle schede di timbratura utilizzate vengono impostati mediante la tastiera dell'orologio (funzione di programmazione).

Sono disponibili dispositivi opzionali per l'utilizzo dell'orologio come ricevitore, master clock e pilota di dispositivi di segnalazione.

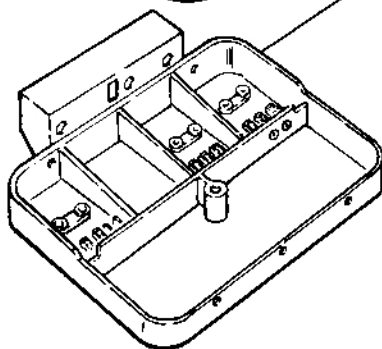
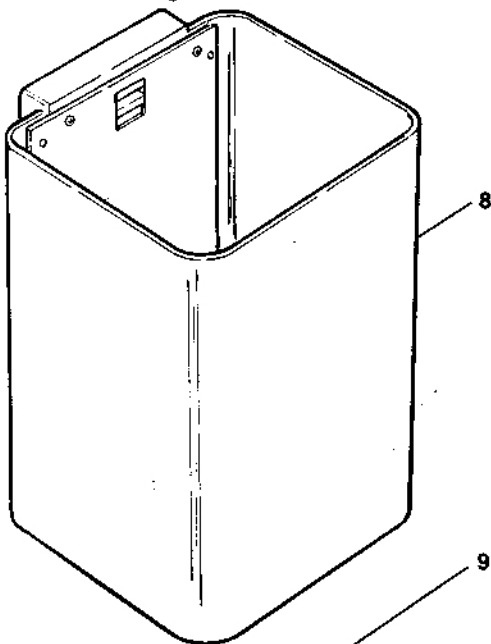
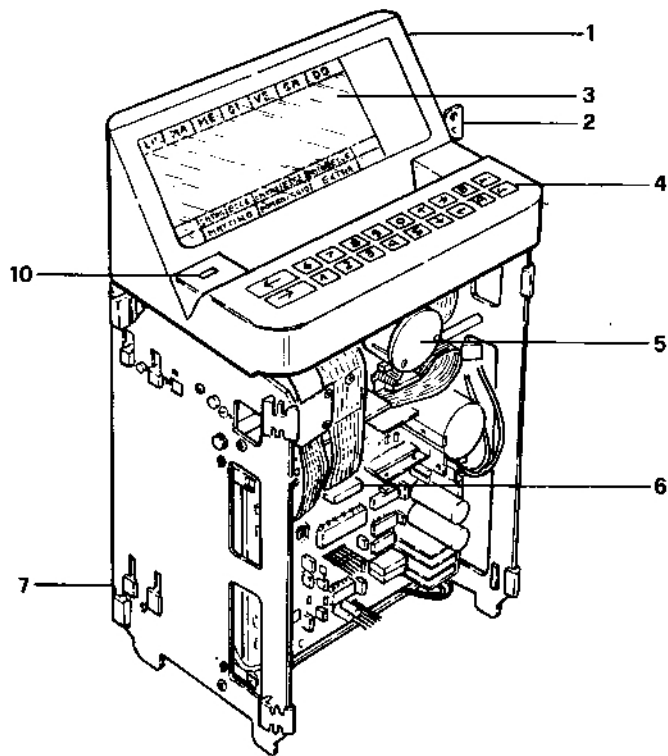
#### 1.1.2. COMPONENTI E CARATTERISTICHE PRINCIPALI

Nella configurazione base l'orologio è costituito dai componenti illustrati in figura 1-2.



125 80

Figura 1-1. Orologio MEMOR 3830



- 1. PANNELLO SUPERIORE
- 2. CHIAVE
- 3. DISPLAY
- 4. TASTIERA
- 5. GRUPPO STAMPANTE
- 6. SCHEDA CIRCUITO STAMPATO
- 7. ACCUMULATORE (sul retro)
- 8. CASSA
- 9. FONDO
- 10. LED DI SEGNALAZIONE

125-105

Figura 1-2 Componenti principali dell'orologio

